

**WINCOR**  
**NIXDORF**



**BA63**

für/ for BEETLE  
Kundenanzeige/Customer Display

Produkt Handbuch/ Product Manual

We would like to know  
your opinion on this  
publication.

Please send us a copy of this  
page if you have any constructive  
criticism.

We would like to thank you in  
advance for your comments.

With kind regards,

Uns interessiert Ihre  
Meinung zu dieser  
Druckschrift.

Schicken Sie uns bitte eine  
Information, wenn Sie uns  
konstruktive Hinweise geben  
wollen:

Dafür bedanken wir uns im  
voraus.

Mit freundlichen Grüßen

Wincor Nixdorf International GmbH  
Dokumentation RD PD1  
Wernerwerkdamm 16  
Gebäude 36  
D-13629 Berlin

eMail: [retail.documentation@wincor-nixdorf.com](mailto:retail.documentation@wincor-nixdorf.com)

Ihre Meinung/ Your  
opinion:

Bestellnummer dieser Druckschrift/Order No.: **0175 0000 179G**

# BA63

Kundenanzeige

Produkthandbuch



Ausgabe März 2003

Pentium™ ist ein eingetragenes Warenzeichen der Intel Corporation  
MS-DOS™, Windows 95™, Windows 98™, Windows NT™ und Windows CE™ sind  
eingetragene Warenzeichen der Microsoft Corporation  
BEETLE™ ist ein eingetragenes Warenzeichen der Wincor Nixdorf International GmbH

---

Copyright © Wincor Nixdorf International GmbH, 2003

Alle Rechte vorbehalten, insbesondere (auch auszugsweise) die der Übersetzung,  
des Nachdrucks, Wiedergabe durch Kopieren oder ähnliche Verfahren. Zuwider-  
handlungen verpflichten zu Schadensersatz.

Alle Rechte vorbehalten, insbesondere für den Fall der Patenterteilung oder GM-Ein-  
tragung.


Liefermöglichkeiten und technische Änderungen vorbehalten.

# Inhalt

|   |           |
|---|-----------|
| <b>Bescheinigung des Herstellers .....</b>    | <b>1</b>  |
| Allgemeine Genehmigung .....                  | 1         |
| Hinweis zur Funkentstörung .....              | 1         |
| Pflegehinweis .....                           | 2         |
| Gewährleistung .....                          | 2         |
| Recycling .....                               | 2         |
| <b>Allgemeines .....</b>                      | <b>4</b>  |
| <b>Installation des Anschlusskabels .....</b> | <b>6</b>  |
| Rohrmontage .....                             | 6         |
| Standfuß .....                                | 8         |
| <b>Ansteuerung der Kundenanzeige .....</b>    | <b>11</b> |
| <b>Steuersequenzen .....</b>                  | <b>12</b> |
| Rückschritt (ohne Löschoption) .....          | 12        |
| Zeilenvorschub .....                          | 12        |
| Carriage Return .....                         | 13        |
| Löschen der Anzeige .....                     | 13        |
| Position des Cursors setzen .....             | 13        |
| Zeile bis zum Ende löschen .....              | 14        |
| Ländercode einstellen .....                   | 14        |
| Anzeigenidentifikation abrufen .....          | 16        |
| <b>Systemanschluss .....</b>                  | <b>17</b> |
| <b>Kabelverbindung .....</b>                  | <b>19</b> |
| <b>Testmöglichkeiten .....</b>                | <b>20</b> |
| Teststart durch Eingabe der Kennung .....     | 20        |
| <b>Technische Daten .....</b>                 | <b>21</b> |

## Bescheinigung des Herstellers

### Allgemeine Genehmigung

 Dieses Gerät erfüllt die Anforderungen der EG-Richtlinie 89/336/EWG "Elektromagnetische Verträglichkeit". Hierfür trägt das Gerät die CE-Kennzeichnung auf der Rückseite.

### Hinweis zur Funkentstörung

Alle weiteren Geräte, die an vorliegendes Produkt angeschlossen werden, müssen ebenfalls nach BMPT-Vfg. Nr. 1046/84 bzw. Nr. 243/91 oder nach EG-Richtlinie 89/336/EWG funkentstört sein. Produkte, welche diese Anforderungen erfüllen, sind mit einer entsprechenden Hersteller-Bescheinigung versehen bzw. tragen das CE-Zeichen. Produkte, welche diese Bedingungen nicht erfüllen, dürfen nur mit Einzelgenehmigung des BZT betrieben werden.



Die Wincor Nixdorf International GmbH (WN) ist nicht verantwortlich für Radio- und Fernsehstörungen, die durch unautorisierte Veränderungen an den Geräten entstehen. Weiterhin dürfen keine Kabel oder Geräte angeschlossen werden, die nicht von WN zugelassen sind. Für Störungen, die hierdurch entstehen, ist der Benutzer verantwortlich.

## PFLEGEHINWEIS

### Pflegehinweis

Wischen Sie die Kundenanzeige, wenn nötig, mit einem feuchten Tuch ab. Benutzen Sie niemals Lösungsmittel, da diese den Kunststoff angreifen könnten.

### Gewährleistung

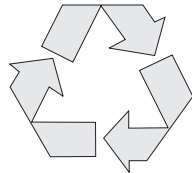
Wincor Nixdorf sichert Ihnen eine Gewährleistung von 12 Monaten ab Lieferdatum zu. Diese Gewährleistung bezieht sich auf alle Defekte, die bei normaler Verwendung des Produkts aufgetreten sind.

Defekte aufgrund

- unsachgemäßer oder ungenügender Wartung,
- unsachgemäßer Verwendung oder unberechtigter Veränderungen am Produkt,
- eines ungeeigneten Standortes oder ungeeigneter Umgebung

sind nicht abgedeckt.

### Recycling



Umweltschutz beginnt nicht erst bei der Entsorgung von technischen Geräten, sondern schon bei ihrer Herstellung. Dieses Produkt wurde nach unserer internen Norm "Umweltgerechte Produktgestaltung und -entwicklung" konzipiert.

Die Anzeige BA63 wird ohne Verwendung von FCKW und CKW gefertigt und ist überwiegend aus Bauteilen und Materialien hergestellt, die wiederverwendbar sind.

Die verarbeiteten Kunststoffe sind größtenteils recyclingfähig. Auch die Edelmetalle können wiedergewonnen werden. Das spart Energie und kostbare Rohstoffe.

Bei der Wiederverwertung helfen Sie uns, wenn Sie keine Aufkleber an den Geräten anbringen.

## RECYCLING

Aktiven Umweltschutz leisten Sie, wenn Sie Geräte erst einschalten, wenn diese tatsächlich benötigt werden und - wenn möglich - auch auf einen Stand-by Betrieb verzichten. Denn bei diesem werden relativ große Energiemengen verbraucht. Sie sparen also bares Geld. Bei längeren Pausen und bei Arbeitsende sollten Sie das Gerät ebenfalls ausschalten.

Derzeit bleiben auch bei unseren Geräten einige Teile übrig, die keinem neuen Zweck zugeführt werden können. Für diese gewährleistet die Wincor Nixdorf International GmbH eine umweltverträgliche Entsorgung in einem Recycling- Center, das nach ISO 9001 zertifiziert ist.

Werfen Sie also Ihr Gerät nicht einfach auf den Müll, wenn es einmal ausgedient hat, sondern führen Sie es dieser umweltgerechten und zeitgemäßen Form der Wiederverwertung zu!

Bei allen Fragen zu Rücknahme, Recycling und Entsorgung unserer Produkte steht Ihnen Ihre zuständige Geschäftsstelle gerne zur Verfügung.



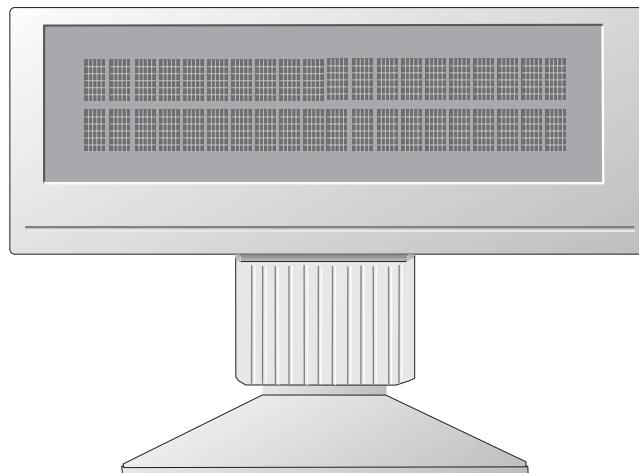
## ALLGEMEINES

### Allgemeines

Die Anzeige besitzt ein Vakuum Fluoreszenz Display (VFD) mit zwei Zeilen und jeweils 20 alphanumerischen Zeichen. Die Zeichenhöhe beträgt 9,5 mm und die Zeichenbreite 6,2 mm, wobei der Standardzeichensatz und der entsprechende Ländercode verwendet werden. Durch den Einsatz der VFD-Technik wird eine ergonomisch günstige Lesbarkeit der Kundenanzeige gewährleistet, die unabhängig vom Blickwinkel des Bedieners ist.

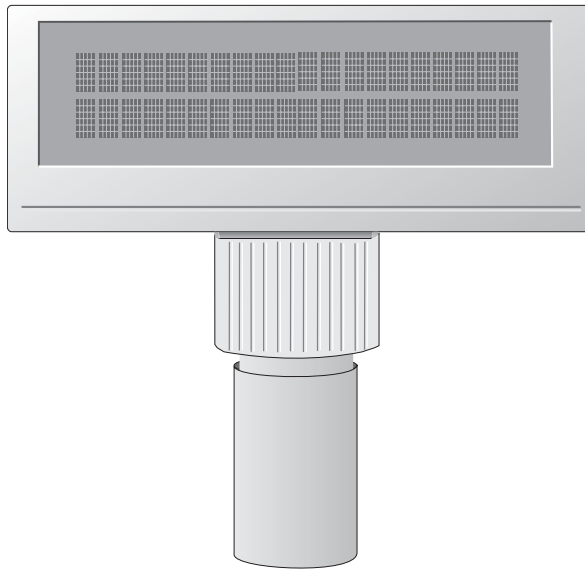
Angeschlossen wird die Anzeige über eine RS232C-Schnittstelle an das Kassensystem. Über diese Schnittstelle erfolgt auch die Spannungsversorgung mit 12 V DC.

Um eine flexible Installation der Kundenanzeige BA63 zu gewährleisten, werden zwei Varianten angeboten:



Kundenanzeige BA63 mit Standfuß/Drehteller

## ALLGEMEINES



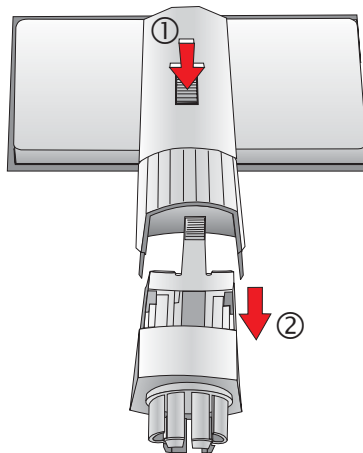
Kundenanzeige mit Adapter für Rohrmontage

Die Anschlusskabel stehen Ihnen in verschiedenen Längen zur Verfügung.  
Die Kabel werden gesondert bestellt und separat geliefert.

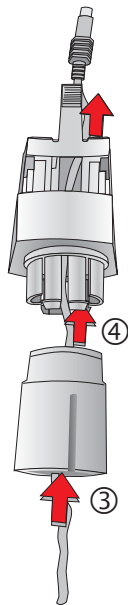
## ROHRMONTAGE

# Installation des Anschlusskabels

## Rohrmontage

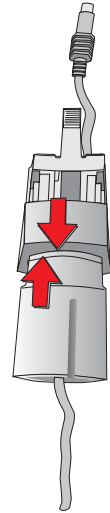


Drücken Sie den mit einem Pfeil gekennzeichneten Entriegelungsknopf (1) und ziehen Sie das Gelenk von der Kundenanzeige ab (2).

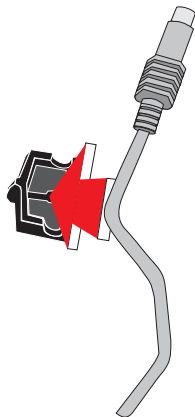


Führen Sie zunächst das Kabel durch den Adapter (3) und dann durch das Gelenk (4).

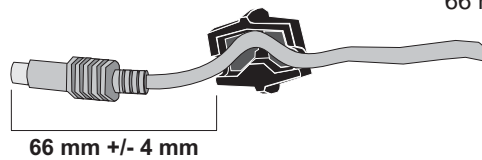
## ROHRMONTAGE



Nachdem Sie das Kabel durch beide Elemente geführt haben, stecken Sie Adapter und Gelenk zusammen.

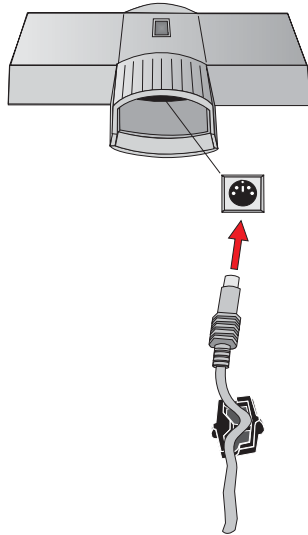


Klemmen Sie das Steckerkabel in die Zugentlastung.



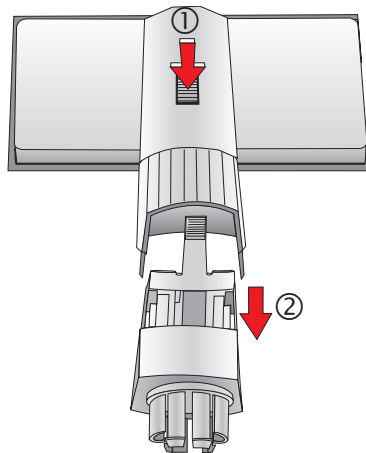
Die Entfernung zwischen Zugentlastung und Steckerspitze muss 66 mm ( $\pm$  4 mm) betragen.

## ROHRMONTAGE



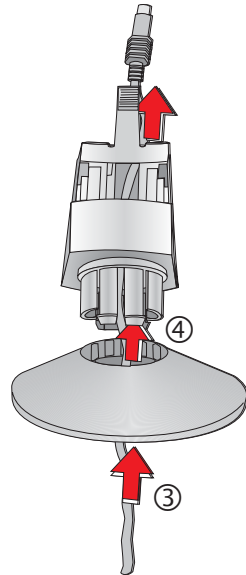
Stecken Sie den Kabelstecker in die Buchse in der Kundenanzeige und stecken Sie Adapter/Gelenk wieder auf die Kundenanzeige, bis es einrastet.

## Standfuß/ Drehteller

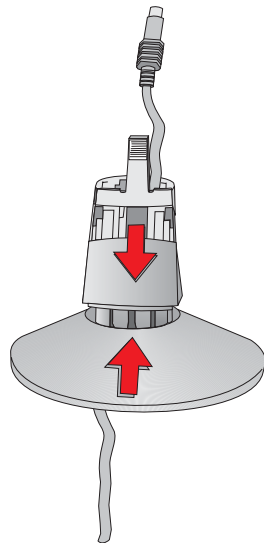


Drücken Sie den mit einem Pfeil gekennzeichneten Entriegelungsknopf (1) und ziehen Sie das Gelenk von der Kundenanzeige ab (2).

## STANDFUSS/ DREHTELLER

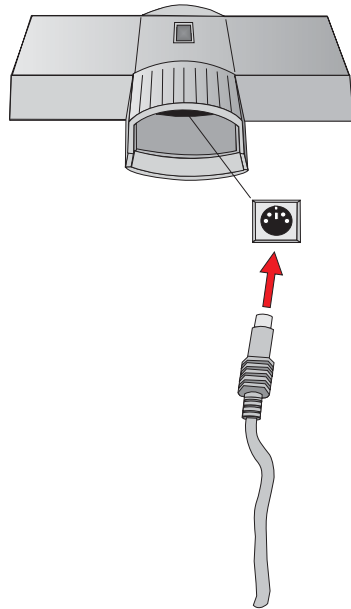


Führen Sie zunächst das Kabel durch den Standfuß (3) und dann durch das Gelenk (4).

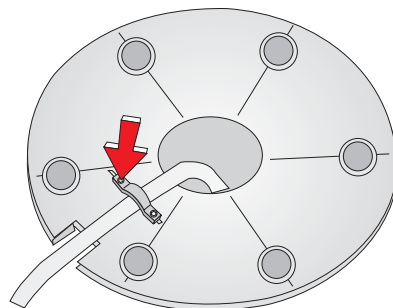


Stecken Sie Gelenk und Standfuß zusammen, bis es einrastet.

## STANDFUSS/ DREHTELLER



Stecken Sie den Kabelstecker in die vorgesehene Buchse in der Kundenanzeige und stecken Sie Standfuß/Gelenk wieder auf die Kundenanzeige.



Auf der Unterseite des Standfusses befindet sich ein Metallbügel der Zugentlastung. Lösen Sie eine Schraube (s. Pfeil), schieben Sie den Bügel zur Seite und führen Sie das Anschlusskabel von innen unter den Metallbügel durch die Aussparung nach außen. Schrauben Sie den Bügel wieder fest.

## Ansteuerung der Kundenanzeige

Die Kundenanzeige wird über Software gesteuert. Dies geschieht mit Hilfe von ESC-Sequenzen. Folgende Möglichkeiten sind gegeben:

- Wahlfreie Positionierung des Cursors
- Löschen der Kundenanzeige
- Löschen von Cursorposition bis Zeilenende
- Anfordern der Identifikationskennung
- Auswahl des länderspezifischen Zeichensatzes
- Selbsttest



## STEUERSEQUENZEN

# Steuersequenzen

Die Kundenanzeige arbeitet im VT100-Mode, d.h., sie emuliert eine Untermenge der VT100 ESC - Sequenzen und Steuerbytes. Diese sind im Folgenden dargestellt:

|                                   |             |
|-----------------------------------|-------------|
| Rückschritt (ohne Löschfunktion)  | BS          |
| Zeilenvorschub                    | LF          |
| Carriage Return                   | CR          |
| Anzeige löschen                   | ESC [2J     |
| Positionierung des Zeichenzeigers | ESC [Py;PxH |
| Löschen bis Zeilenende            | ESC [0K     |
| Ländercode einstellen             | ESC Rn      |
| Anzeigenidentifikation abrufen    | ESC [0c     |

## Rückschritt (ohne Löschfunktion)

Der Befehl **BS** (hexadezimal 08) bewirkt, dass der Cursor um eine Position nach links versetzt wird. Ein Zeichen, das auf der neuen Cursorposition steht, wird nicht gelöscht. Wenn der Cursor bereits am linken äußeren Rand steht, wird der Befehl ignoriert.

## Zeilenvorschub

Befindet sich der unsichtbare Cursor in der ersten Zeile, wird er nach dem Auslösen des Befehls **LF** (hexadezimal 0A) in die nachfolgende Zeile gesetzt, ohne dass sich seine Spaltenposition verändert. Befindet sich der Cursor bereits in der letzten Zeile, bleibt seine Position unverändert. Der Inhalt der letzten Zeile wird in die erste kopiert und die letzte Zeile gelöscht.

## Carriage Return

Mit Übergabe des Befehls **CR** (hexadezimal 0D) wird der Cursor an den linken Rand der aktuellen Zeile gesetzt. Sollte sich der Cursor bereits am Anfang der Zeile befinden, wird der Befehl ignoriert.

## Löschen der Anzeige

Mit Hilfe dieser ESC - Sequenz kann die Anzeige gelöscht werden. Die Cursorposition bleibt unverändert. Die ESC-Sequenz lautet:

| Code            | Hexadezimal |
|-----------------|-------------|
| ESC '[' '2' 'J' | 1B 5B 32 4A |

## Position des Cursors setzen

Mit Hilfe dieser ESC-Sequenz können Sie die Cursorposition festlegen. Dabei ist der Cursor auf der Anzeige nicht sichtbar. Folgende ESC-Sequenz (Bsp.) ist gültig:

| Code                    | Hexadezimal       |
|-------------------------|-------------------|
| ESC '[' 'Py' ; 'Px' 'H' | 1B 5B 31 3B 31 48 |

Die Parameter werden als ASCII-Zeichen übergeben und haben folgende Bedeutung:

Parameter Erläuterung  
 Py Dieser Parameter legt die Zeile fest.  
 Px Dieser Parameter legt die Spalte fest.

Beispiel

Wenn Sie den Cursor in die erste Zeile und an den linken äußeren Rand setzen möchten, sind die Parameter durch folgende Werte zu ersetzen:

## STEUERSEQUENZEN

```
ESC '[' '1'; '1' 'H'
```

Sollten Sie den Wert 0 für die Parameter einsetzen, wird dieser von der Anzeige als 1 interpretiert. Wenn Sie Werte einsetzen, die größer sind als die mögliche Zeilen- und Spaltenzahl, interpretiert die Anzeige diese als den maximal zulässigen Wert.

Sollten Sie keine Parameterwerte angeben, ist die Cursorposition in der ersten Spalte der ersten Zeile.

## Zeile bis zum Ende löschen

Die Zeile wird einschließlich der aktuellen Cursorposition bis zum Ende gelöscht. Die Cursorposition bleibt dabei unverändert.

Die ESC-Sequenz lautet:

| Code            | Hexadezimal |
|-----------------|-------------|
| ESC '[' '0' 'K' | 1B 5B 30 4B |

## Ländercode einstellen

Um einen länderspezifischen Zeichensatz zu selektieren, ist folgende ESC-Sequenz gültig:

Der Hexadezimal-Wert n ist der Ländercode und definiert den länderspezifischen Zeichensatz. Voreingestellt ist der deutsche Zeichensatz.

| Code        | Hexadezimal |
|-------------|-------------|
| ESC 'R' 'n' | 1B 52 02    |

## STEUERSEQUENZEN

| Ländercode | Zeichensatz    |
|------------|----------------|
| 00         | USA            |
| 01         | Frankreich     |
| 02         | Deutschland    |
| 03         | Großbritannien |
| 04         | Dänemark 1     |
| 05         | Schweden       |
| 06         | Italien        |
| 07         | Spanien 1      |
| 08         | Japan          |
| 09         | Norwegen       |
| 0A         | Dänemark 2     |
| 0B         | Spanien 2      |
| 0C         | Lateinamerika  |

Folgende länderspezifische Zeichensätze können Sie mit ESC R n auswählen, zusätzlich ist der PC Code Page noch in dieser Tabelle enthalten.

| Ländercode | Code page | Zeichensatz | Land   |
|------------|-----------|-------------|--|
| 30         | 437       | Standard    | Lateinamerika                                    |
| 31         | 850       | Latein 1    | International,<br>Skandinavien,<br>Lateinamerika |
| 32         | 852       | Latein 2    | Ungarn, Polen,<br>Tschechien,<br>Slowakei        |

## STEUERSEQUENZEN

|           |          |                     |              |
|-----------|----------|---------------------|--------------|
| 33        | 857      | Latein 5/Türkei     | Türkei       |
| 35 und 29 | 866      | Latein/Kyrillisch   | Russland     |
| 37        | 862      | Latein/Hebräisch    | Israel       |
| 36        | 737      | Latein/Griechisch 2 | Griechenland |
| 38        | IBM813   | Latein/Griechisch 2 | Griechenland |
| 63        | Katakana | Katakana            | Japan        |

Im Anhang finden Sie alle Zeichensatztabellen für die BA63 in einer Matrix der Größe 5x7.

## Anzeigenidentifikation abrufen

Mit Hilfe der ESC-Sequenz wird die Identifikation abgerufen:

```
ESC '[' '1'; '1' 'H'
```

Daraufhin erscheint folgende Bildschirmausgabe:

| Code                    | Hexadezimal       |
|-------------------------|-------------------|
| ESC '[' 'Py' ; 'Px' 'H' | 1B 5B 31 3B 31 48 |

Pn1 Art der Anzeige = 2 = VFD-Anzeige  
Pn2 PROM-Stand = z.Zt. 00 (abhängig vom freigegebenen PROM-Stand)  
Pn3 Zeichensatz = 2 = modif. IBM-Zeichensatz  
Pn4 Anzahl Zeilen = 2  
Pn5 Spalten/Zeile = 20

d.h.: ESC[?2;00;2;2;20c wird ausgesandt.

## Systemanschluss

Der Systemanschluss erfolgt über die RS232C (V.24) Schnittstelle mit der Spannungsversorgung von +12V DC.

Folgende Parameter sind als Standard eingestellt :

|                             |             |
|-----------------------------|-------------|
| Übertragungsgeschwindigkeit | 9.600 Bit/s |
| Parity                      | on          |
| Parity                      | odd         |

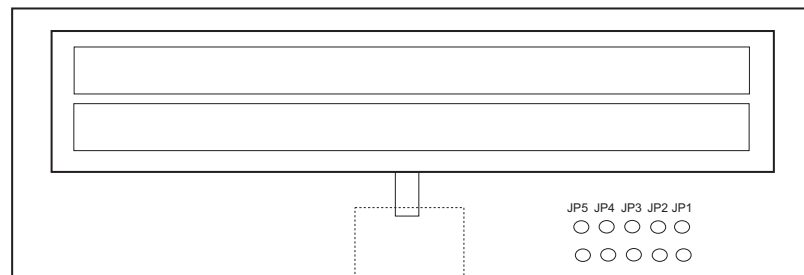
Abweichend von den Standardwerten können andere Parameter eingestellt werden. Hierzu müssen auf der Anzeigenelektronik Drahtbrücken gelötet werden.

| Drahtbrücke | IN/OUT           | Parameter                           |
|-------------|------------------|-------------------------------------|
| JP1<br>JP2  | OUT<br>OUT       | 9600 Bit/s                          |
| JP1<br>JP2  | IN<br>OUT        | 4800 Bit/s                          |
| JP1<br>JP2  | OUT<br>IN        | 2400 Bit/s                          |
| JP1<br>JP2  | IN<br>IN         | 1200 Bit/s                          |
| JP3         | <b>OUT</b><br>IN | <b>Parity on</b><br>Parity off      |
| JP4         | <b>OUT</b><br>IN | <b>Parity odd</b><br>Parity even    |
| JP5         | IN<br><b>OUT</b> | Selbsttest<br><b>Normalfunktion</b> |

## SYSTEMANSCHLUSS

Folgende Abbildung verdeutlicht die Position der Drahtbrücken auf der Anzeigenelektronik. Durch Druck auf die beiden außen liegenden Laschen des Gehäuses unterhalb der Blende kann diese abgenommen werden.

Anschließend sind die Drahtbrücken zugänglich.



Platine der Kundenanzeige

## Kabelverbindung

Das Kabel für die Kundenanzeige verfügt an einem Ende über einen Mini-DIN-Stecker zum Anschluss an die Kundenanzeige und am anderen Ende über einen 9poligen D-Sub-Stecker zum Anschluss an die COM-Schnittstelle des Kassensystems. Die Spannungsversorgung (12V) der Anzeige erfolgt auch über die COM-Schnittstelle.

Die Pinbelegung der 6poligen Mini-DIN-Buchse und der 9poligen D-Sub-Buchse:

| 6polige<br>Mini-Din-Buchse | Signal | 9polige<br>D-Sub-Buchse |
|----------------------------|--------|-------------------------|
| 1                          | RTS    | 7                       |
| 2                          | CTS    | 8                       |
| 3                          | GND    | 5                       |
| 4                          | RXD    | 2                       |
| 5                          | TXD    | 3                       |
| 6                          | 12V    | 1                       |
|                            |        | 4                       |
|                            |        | 9                       |
|                            |        | 6                       |



## Testmöglichkeiten

Während der Hochlaufphase werden das interne RAM des Prozessors und das EPROM getestet. Sollten beim Testdurchlauf keine Fehler auftreten, leuchten alle Anzeigeelemente ca. 0,5 Sekunden auf. Ist ein Fehler lokalisiert worden, bleibt die Anzeige dunkel.

### Teststart durch Eingabe der Kennung

Die Identifikation wird mit Hilfe der ESC-Sequenz aufgerufen:

```
ESC [0c
```

Wenn die Kennung an die Anzeige übertragen wird, durchläuft diese das Selbsttestprogramm einmal. Die Kennung:

```
ESC [?2;nn;2;2;20c
```

Anstelle von nn wird die aktuelle Versionsnummer (00-99) angezeigt.

Die Testsoftware prüft folgende Funktionen:

- Test des Mikroprozessors und des prozessorinternen RAM. Anzeige im Fehlerfall.
- Bilden und vergleichen der PROM-Checksumme. Anzeige im Fehlerfall.
- Darstellen des Anzeige-Typs und der Versionsnummer des Mikroprogramms.
- Anzeigen der Parameter der seriellen Schnittstelle. Ausgegeben werden die Baudrate und die Parity-Parameter.
- Anzeigentest durch Erzeugen eines groben Schachbrettmusters.
- Anzeigentest durch Erzeugen eines feinen Schachbrettmusters.

## Technische Daten

Die nachfolgende Tabelle stellt die Leistungsdaten der Kundenanzeige BA63 detailliert vor :

|                            |   |
|----------------------------|---|
| <b>Anzeigentechnologie</b> | Vakuum Fluoreszenz Display (VFD)  |
| <b>Zeichendarstellung</b>  | 2 Zeilen mit jeweils<br>20 alphanumerischen Zeichen,<br>Matrix: 5 x 7 Pixel<br>Höhe: 9,5 mm<br>Breite: 6,2 mm<br>Farbe: grün  |
| <b>Selbsttestfunktion</b>  | Möglich über Softwareansteuerung<br>mittels Esc-Sequenzen und Drahtbrücke JP5   |
| <b>Schnittstelle</b>       | RSC232C, arbeitet im asynchronen<br>Voll-Duplexverfahren  |
| <b>Übertragungsmodi</b>    | Standardmäßig 9600 Bit/s;<br>Parity: on;<br>Parity: odd<br>wahlweise mit/ohne und<br>gerader/ungerader Parity bei<br>9,6/4,8/2,4/1,2 KBit pro Sekunde<br>einstellbar über<br>Drahtbrücken |
| <b>Spannungsversorgung</b> | 12V . 10% bei max. 350mA<br>Einschaltstrom: max. 600 mA   |
| <b>Systemanschluss</b>     | RS232C (V.24) mit<br>Spannungsversorgung + 12V DC   |
| <b>Abmessungen</b>         | Höhe (mit Standfuß): 165 mm<br>Breite: 206 mm<br>Tiefe: 46 mm   |
| <b>Gewicht</b>             | 0,5 kg  |

Herausgegeben von/ Published by Wincor Nixdorf International GmbH  
D-33094 Paderborn, D-13629 Berlin

Bestell-Nr./ Order No.: **0175 0000 179G**  
Printed in Singapore